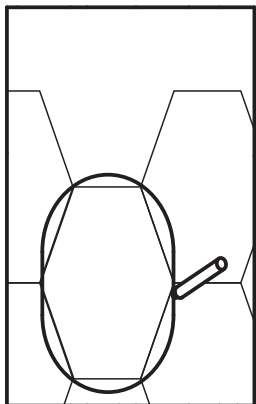


Инструкция по монтажу вентиляционной трубы на плоскую кровлю

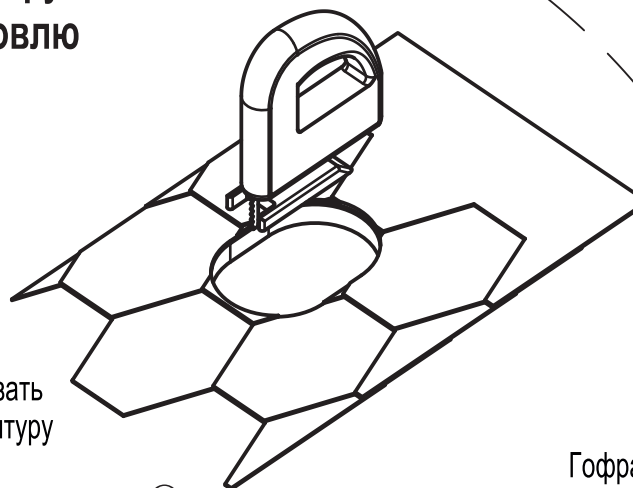
1

Обвести
шаблон



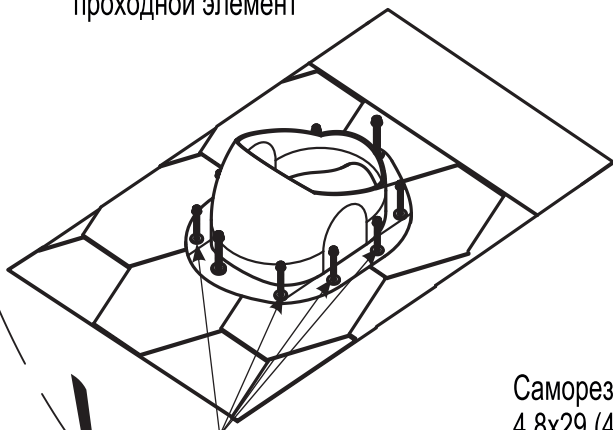
2

Вырезать
по контуру

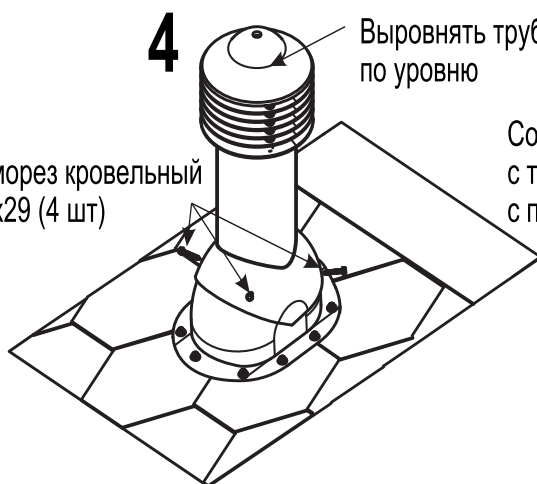


3

Удалить защитную
бумагу, и установить
проходной элемент



Саморез кровельный
4.8x29 (10 шт)

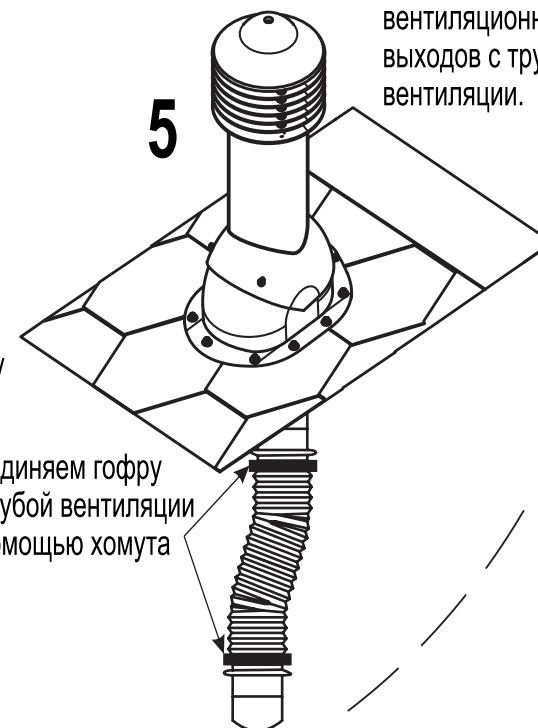


Выровнять трубу
по уровню

Саморез кровельный
4.8x29 (4 шт)

5

Соединяем гофру
с трубой вентиляции
с помощью хомута



Гофра
для соединения
вентиляционных
выходов с трубами
вентиляции.

Viotto®

Вырезать шаблон по контуру, приложить к кровельному покрытию